

卓上スキナー：FS-250



さまざまな魚種に適応できます

適応魚種:アジ・サバ・イカ
・サンマ・他

大きさ : 裏面参照

電力 : 200[v]

カット幅量: 250[mm]

機械重量: 35[kg]

処理料: 10~20フィーレ/分



表面に銀幕を残した状態で薄膜が除去できます。
また除去された薄膜は下方のシュートから排出されますので、ご使用後の清掃が簡単です。



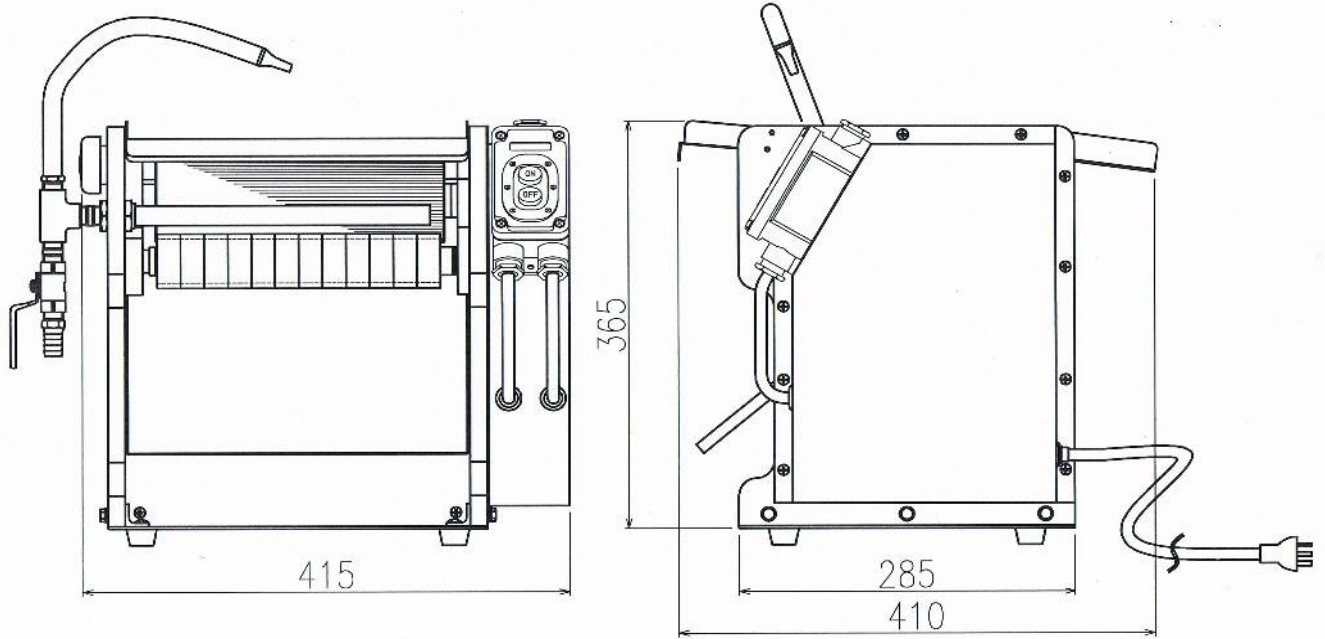
機械は、ステンレス・アルミ・樹脂にて製作されておりますので、
軽量・コンパクトで場所を選ばずにご使用頂けます。

※歯付ローラー・平刃は焼入ステンレス
※モーター:ニッセイ製 3相200[v]

平刃を取付けるプレートキャリアは、工具不要で簡単に取り外せる
ので、衛生的にご使用頂けます。

※平刃の着脱は工具を使用します

～ 装置概要 ～



デモの御依頼や価格のお問合せは以下にご連絡下さい

水産・食品加工機メーカー：**エフ・テクノ**

〒216-0035 神奈川県川崎市宮前区馬絹628

TEL:080-8116-1095 FAX:044-852-4177

E-MAIL:f-techno@kpb.biglobe.ne.jp

※本紙は予告なく内容を変更することがございます (Ver:1.0)