

簡易型ナノバブル発生機 (FTR-E)



本体: ナノバブル発生装置

材質: 塩ビ配管・ステンレス

電源: 100V

常用圧力: 0.2Mpa

セミオート仕様

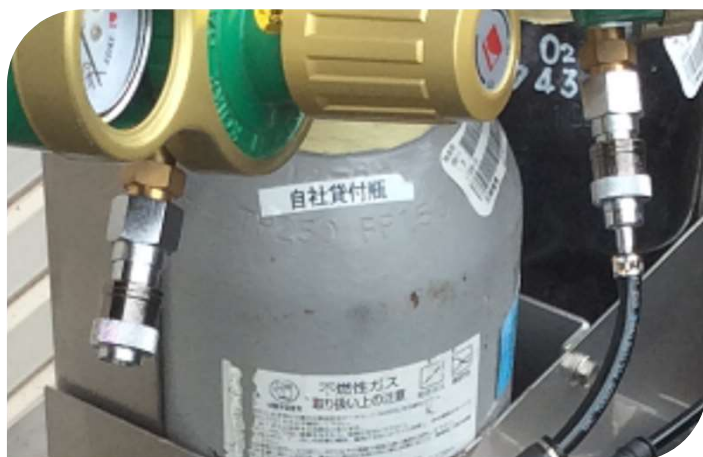
使用気体: 酸素ボンベ、
窒素ボンベ
酸素発生器

流量計

水中ポンプ: 150L/min

全揚程: 6.5m

・水中ポンプで井戸水などをくみ上げナノバブルを発生させて吐出口にホースをつなげればそこからナノバブル水が排出される仕様になっているためこの状態のまま軽トラなどに乗せて移動させることができる。

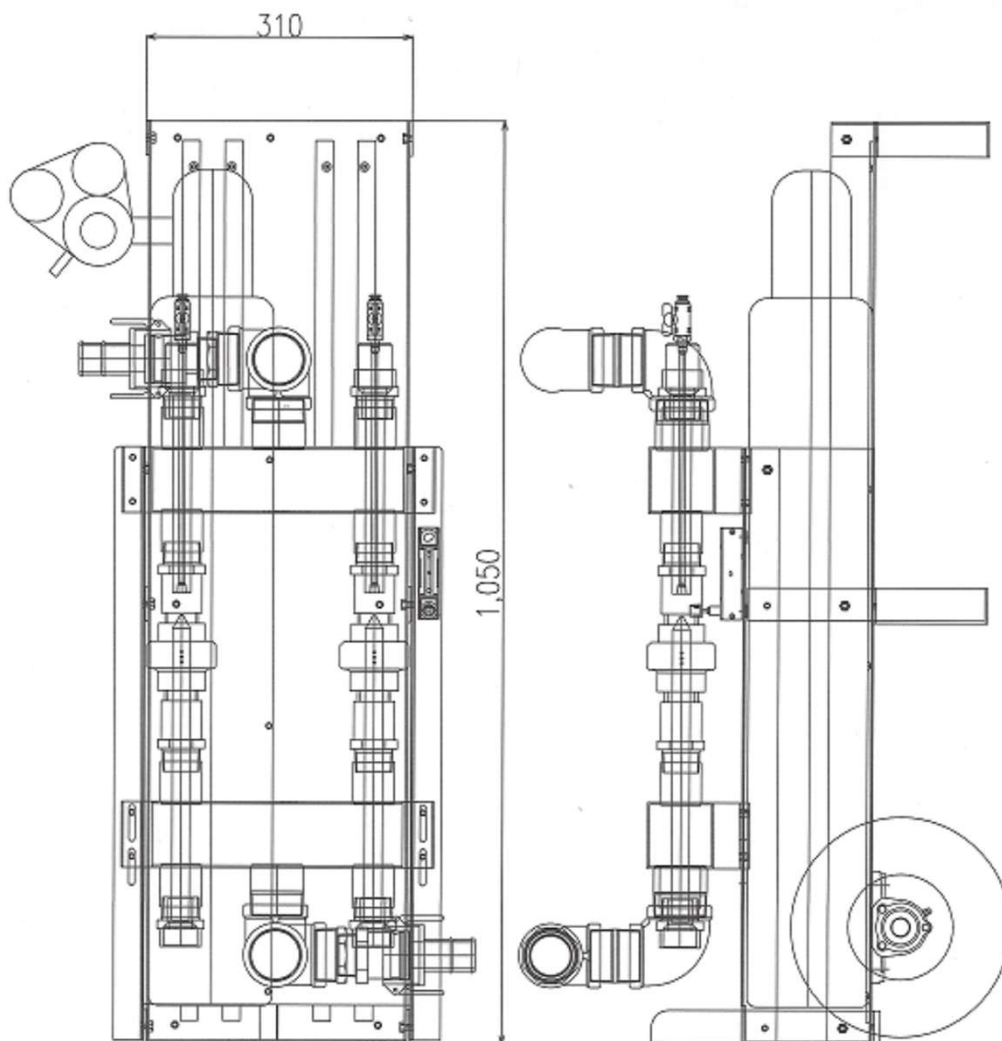


・酸素ボンベと窒素ボンベをのせているのでワンタッチ接手をつけ変えるだけで酸素ナノバブル、窒素ナノバブルを発生させることができる。



・流量計を通してしているので手元で空気の流量の変更も可能。

装置外観寸法



詳しいことは一度お問合せください。

(株)エフ・テクノ製作所

相 墨 正 人

Tel 080-8116-1095

FAX 045-548-4239

E-MAIL f-techno@kpb.biglobe.ne.jp

HP <https://www.efu-techno.jp/>