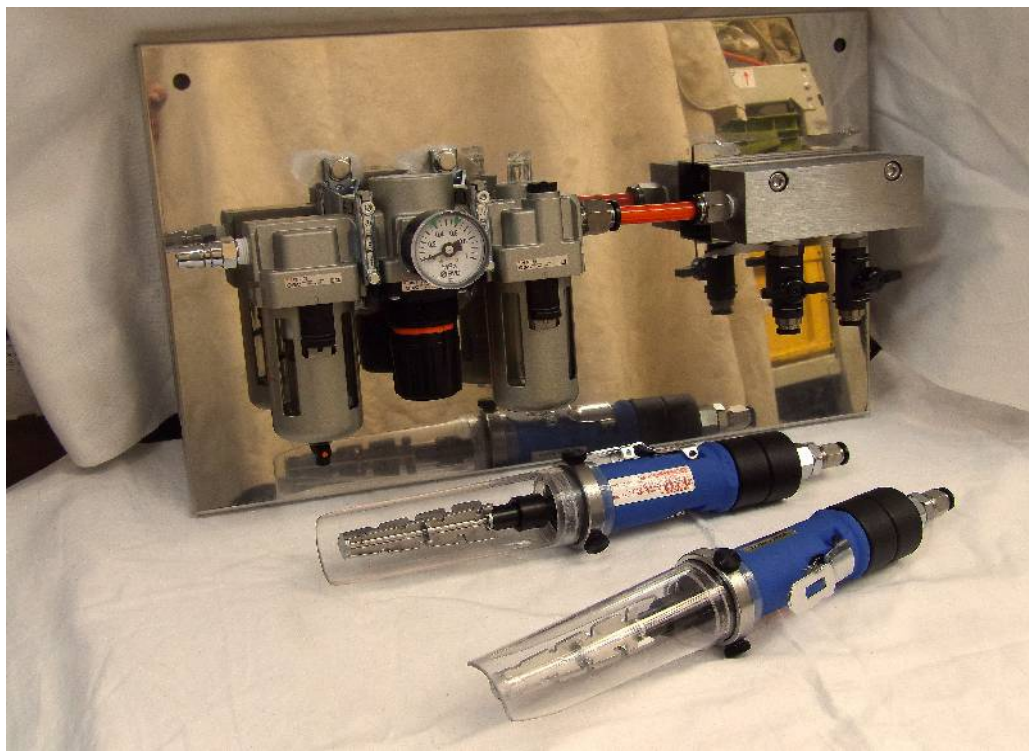


ハンド式ウロコ取り：FHSA



さまざまな魚種に適應できます

適應魚種:タイ・赤魚・メヌケ・
銀鯧他

大きさ : 裏面参照

駆動源 : エア

本体重量 : 630[g]/本

空気消費量 : 0.4[m³/min]/本

回転数 : 25,000[rpm]

排気 : 後方排気

ご使用本数: 2本まで接続可能



簡単に綺麗にウロコ除去が出来ます。

本体にサイレンサーを組込んでおり、ご使用時の甲高いエアの音を除去しております。

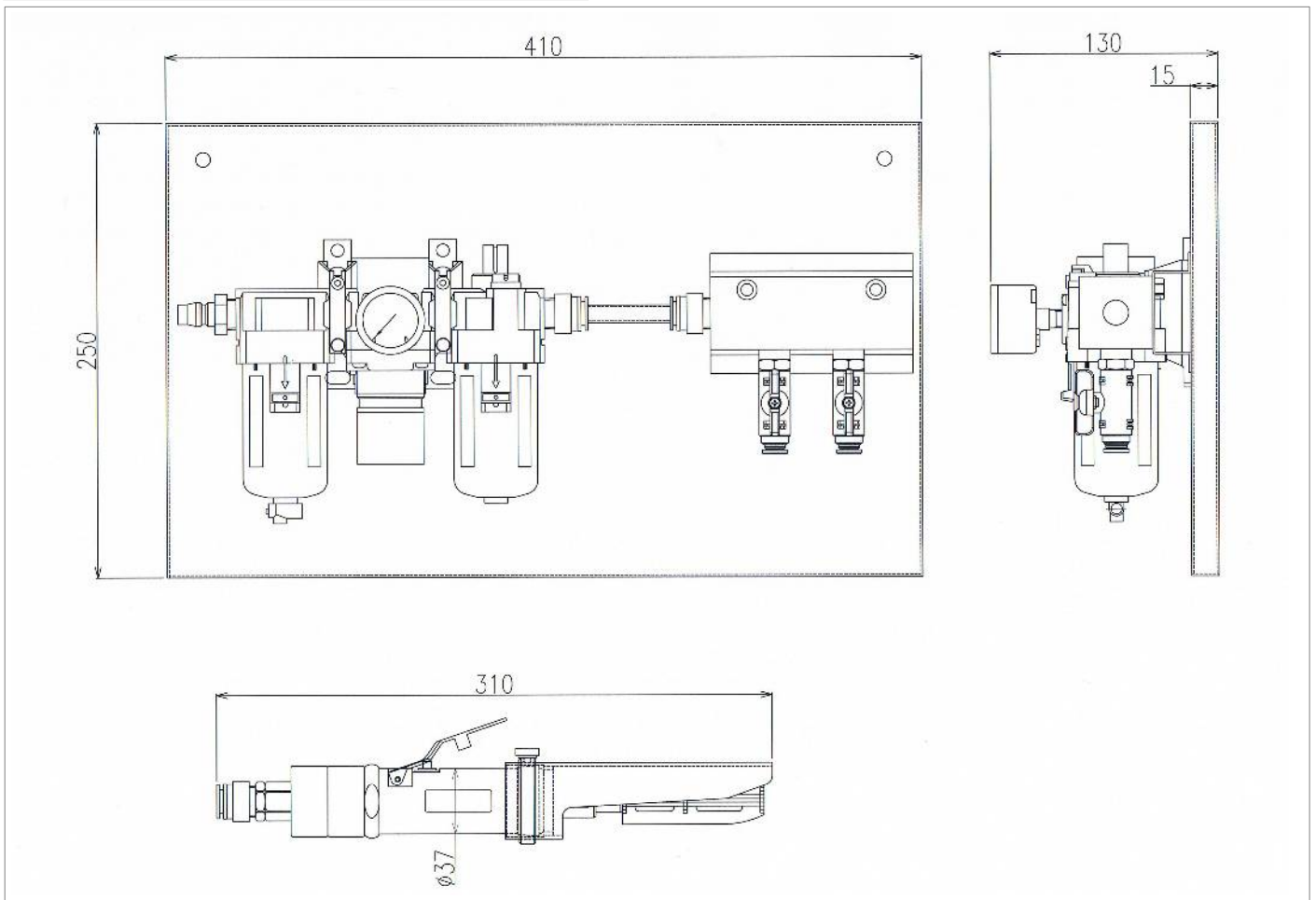


カバーは透明樹脂を使用しているため、作業場所が見やすく、割れづらい材質を使用しております。
また、カバーの向きは任意に変えられます。

～オプション～

- オートドレインユニット: フィルター内のドレインを自動で排出出来ます。
- NSF対応の食用オイル: 原料に飛散しても問題ありません。

～ 装置概要 ～



<< 付属品 >>

- AS-本体間チューブ(5m)・・・2本
- 専用スパナ・・・1組

<< オプション >>

- オートドレインユニット
- テーパローラー
- NSF対応 食用オイル

デモの御依頼や価格のお問合せは以下にご連絡下さい

水産・食品加工機メーカー: **エフ・テクノ**

〒224-0024 神奈川県横浜市都筑区東山田町164番地

TEL:080-8116-1095 FAX:045-548-4239

E-MAIL: f-techno@kpb.biglobe.ne.jp

※本紙は予告なく内容を変更することがございます (Ver:2.00)